

# 待望の本格LEDスポットライト

- メタハラ400W×4灯以上の明るさ -

- 独自のコンパクトLED照明器具(特許申請中)
- 1400W以上の発電機で点灯可能
- 消費電力25%削減を実現

## LED300W×4

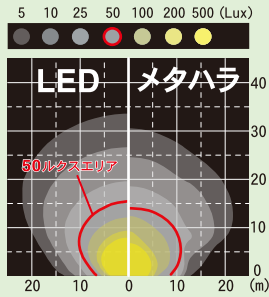
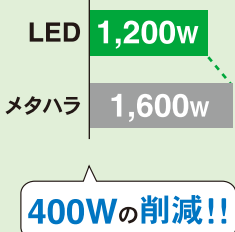


# メタハラからLEDへ

メタハラ400W4灯以上の明るさ  
25%の省エネを実現

**消費電力**

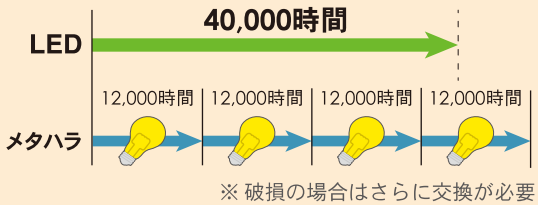
**水平面照度分布図**



## ランニングコスト削減

衝撃に強くランプの交換不要、整備の手間が省けます。

**ランプ寿命**



**ガソリン発電機でも**

G2400S

※別途取付金具が必要



**ポータブル発電機でも**

ポータブル発電機で安全に使用できるウェイトを搭載した機種もあります。

LS302WT(2灯)  
LS304WT(4灯)



## 自社開発のLED照明器具

独自の冷却システムを照明器具に内蔵し、このサイズでこの明るさを実現。



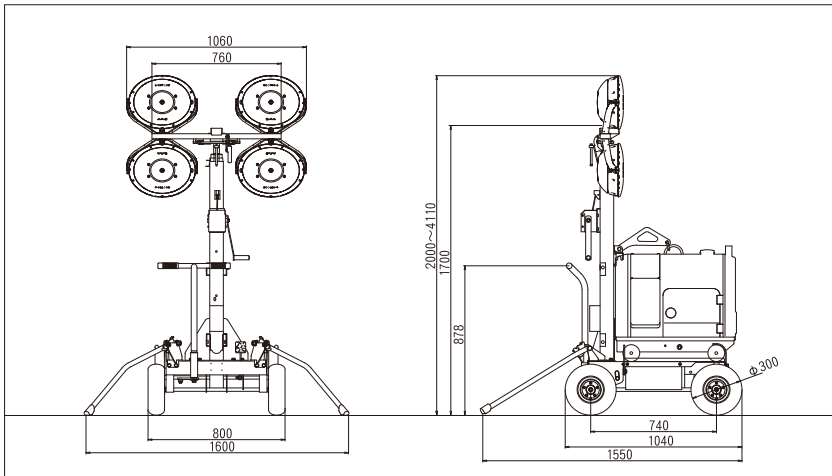
**20m先の物も  
はっきり見える!**

## 自由なライトアングル

様々な範囲への照射が可能。



■外形寸法図



■仕様

投光機	型式	LS304	
	電圧 (V)	AC:100※1	
	周波数 (Hz)	50 / 60	
	電流 (A)	13.2A (100V時)	
	ランプ	種類	LED
		(W) × (灯)	300 × 4
		全光束 (lm)	168,000
		使用可能温度範囲 (°C)	-10~40
	マスト	マスト形式	伸縮3段式(ワイヤー切マスト落下防止安全ストッパー付)
		マスト操作	手動ウインチ(逆巻き防止機構付き)
タイヤ形式		外径300mm 空気入りタイヤ(4.10/3.50-5)	
タイヤ空気圧		245~294kPa (2.5~3.0kgf/cm <sup>2</sup> )	
ブレーキ		足踏み式駐車ブレーキ	
台車	アウトリガー	後方展開フタッチ式(標準装備)	
	寸法	作業時(LxWxH)(mm) 1550x1600x2000~4110 収納時(LxWxH)(mm) 1040x800x1700	
発電機	重量(kg)	130	
	型式	ヤンマー空冷発電機YDG250VS-5E/6E	
	出力	50Hz (kVA)	2.0
		60Hz (kVA)	2.5
	始動方式	セルスタート	
	使用燃料	ディーゼル軽油(JIS2号軽油)	
	満タン容量	15	
	オイル警報装置	オイル切れ自動停止装置付	
	乾燥重量(kg)	145	
	乾燥重量(kg)	275	

※1 電源プラグ変更により90~240V使用可能

**安全に関するご注意**

- ご使用の際は、取扱説明書をよくお読みのうえ、正しくお使いください。
- 故障、事故を未然に防止するため、定期点検は必ずおこなってください。
- 仕様は改良などにより、予告なく変更することがあります。
- 商品の色は印刷の関係上、実物と異なる場合があります。

製造元 **株式会社ライトボーイ**

〒183-0025 東京都府中市矢崎町1-39-1  
TEL (042) 319-2138 FAX (042) 319-2198  
http://www.light-boy.com

販売店

16DQ0703 16年7月作成

販売元 **ヤンマー建機株式会社**

●本社 福岡県筑後市大字熊野1717-1(〒833-0055)  
【ヤンマー建機お問合せ窓口】 TEL:0570-064360

- 北海道営業部 北海道札幌市厚別区厚別東四条4丁目8-1 (〒004-0004) TEL (011) 807-3900 FAX (011) 898-8088
- 東北営業部 宮城県仙台市宮城野区福田町南1丁目1-10 (〒983-0025) TEL (022) 259-7201 FAX (022) 259-7205
- 関東営業部 埼玉県上尾市上尾下998-1 (〒362-0025) TEL (048) 778-4875 FAX (048) 778-4880
- 中部営業部 愛知県海部郡蟹江町学戸2丁目33 (〒497-0050) TEL (0567) 95-5355 FAX (0567) 95-5099
- 西部営業部 大阪府東大阪市高井田本通1丁目7-30 (〒577-0066) TEL (06) 6783-1121 FAX (06) 6783-7975
- 九州営業部 福岡県福岡市博多区西月隈1丁目5-8 (〒812-0857) TEL (092) 441-0928 FAX (092) 474-6500
- ヤンマー沖縄株式会社 沖縄県宜野湾市大山7丁目11-12 (〒901-2223) TEL (098) 898-3111 FAX (098) 898-8082