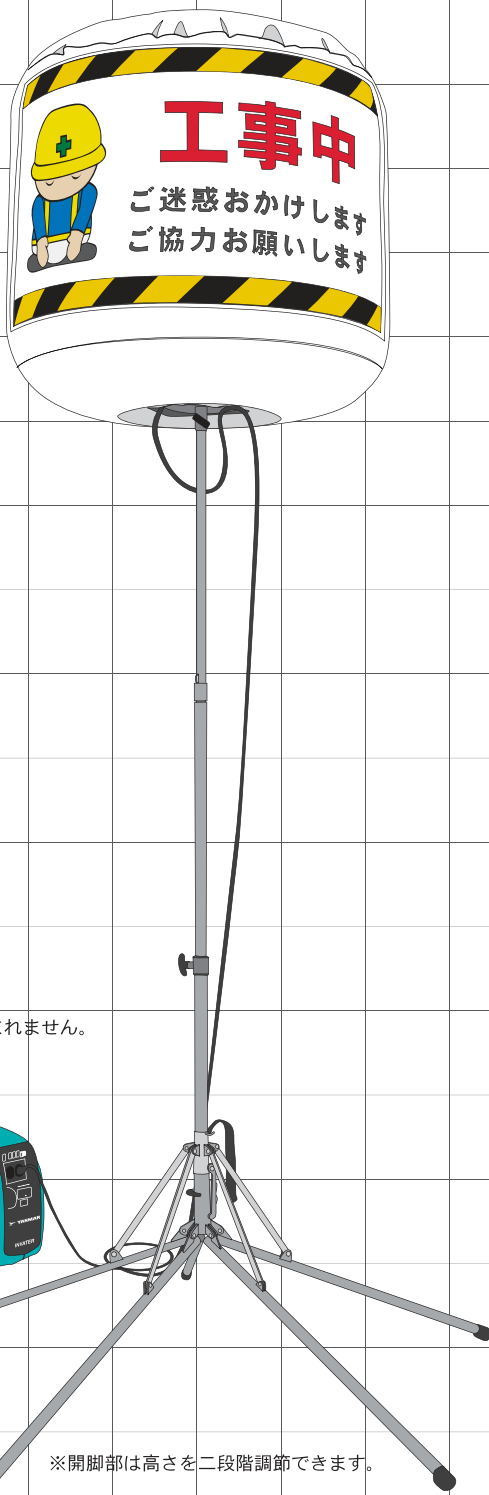


# 1000W BALLOON LIGHT



※商品に発電機は含まれません。

※開脚部は高さを二段階調節できます。

電子安定器  
内蔵!!

### 再点灯が早い

間違えて電源プラグが抜けた時など、銅鉄安定器では15~20分待たなければならず作業を進行する上で大きなロスでした。

しかし電子安定器は5~10分と大幅に短縮されロスを最小限に抑えることができます。

### 日本全国・世界中で使用可能

電圧90~240Vに対応し、プラグを変更すれば200Vからも電源を確保でき、建設現場などでも活躍が期待できます。周波数も50/60Hzに対応し、日本全国はもちろん世界中で使用可能。

### 電圧の降下に強い

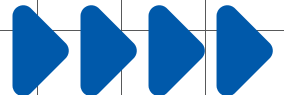
従来の銅鉄安定器ではコードリールを使用すると抵抗が増え、暗くなったり、立消えすることがありました。

しかし、電子安定器は電圧変動に強く、コードリールを使用しても問題なく点灯します。

### 調光が可能

100%・75%の調節ができるので省エネ点灯が可能です。また、消灯したままバルーンを膨らますこともできるので看板として昼間でも活躍できます。

最大の特徴は  
裏面へGO!



# 軽い! 搬送、設置、撤収、収納 全てが簡単

## 銅鉄安定器を使用した従来機に比べ

総重量約**-40kg**のダイエット  
バルーンに内蔵することで安定器ユニットが無くなり、収納バッグ2個に収まります。



軽い!

バルーン  
10.1kg

五脚  
10.7kg

収納バッグ  
0.7kg

総重量  
21.5kg

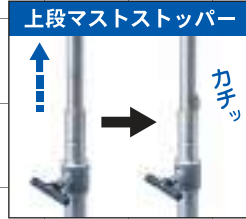
### ▶ 搬送

安定器ユニットが無くなり、収納バッグ2個に収まる上に総重量が21.5kgと軽いため積み込み〜荷降ろしまで一人で作業することができます。またコンパクト設計なのでトラックの荷台の空いた僅かなスペースに積み込みます。



### ▶ 設置

マスト上段は伸ばしきると自動でストッパーが働き、ノブで固定する必要がありません。また安定器ユニットが無くなったことで余計な配線が無く、コンセントに挿すだけで点灯できます。バルーンはファンの圧力で本体のフレームが自動伸縮します。



### ▶ 撤収

コンセントを抜いて、五脚とバルーンを畳むだけ! マスト上段のストッパーはワンプッシュで解除でき、エアブレーキマスト採用なので手を放しても急落下しない安全設計。五脚は5本全ての脚が連動しているので1回で全ての脚が閉じます。

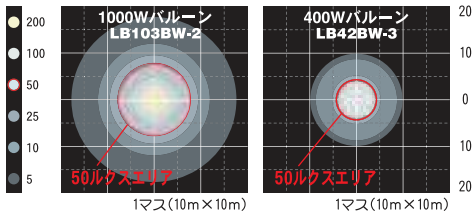


### ▶ 収納

収納バッグに入れて縦置きも、平置きにして段積みもでき、収納スペースを取りません。また、従来機に比べバルーン、五脚共に収納時の胴回りが一回り小さくなっています。

### 照度分布図

単位:ルクス



### オプション

#### 文字シート

用途に合わせて、シートのみを自在に張り替えることができます。

#### 反射布バルーン

上に行く光を遮り、下方をより明るく照らします。標準装備のたいこ型バルーンとサイズが異なります(※)

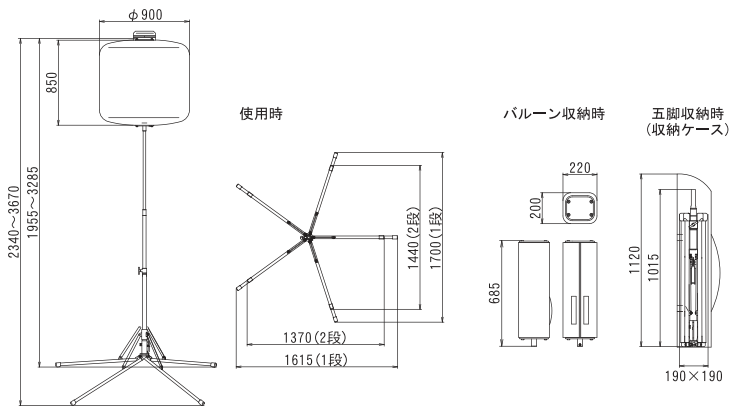
※たる型

#### 標識バルーン

ちょうちん型のバルーンに文字シートを貼ることで看板を兼ねる照明として使用可能。

(注) 設置する際は土壌などを使用し、倒れないようご注意ください。

### ■外形寸法図 (単位:mm)



### ■仕様

		型式	LB103BW-2	
投 光 機	電圧(V)	AC100※		
	周波数(Hz)	50/60		
	電流(A)	11.2(電圧100V時)		
	種類	(W) x (灯)	1000 x 1	
		調光機能	2段階調光: 100%/75%	
	全光束(ルーメン)	110,000		
	使用可能温度範囲(°C)	-10~40		
	マスト形式	伸縮3段式(エアブレーキ付)		
	マスト操作	手動伸縮		
	作業時1段(L×W×H)(mm)		1615 x 1700 x 1955~3285	
作業時2段(L×W×H)(mm)		1370 x 1440 x 2340~3670		
寸 法	灯部	200 x 220 x 685		
	五脚	190 x 190 x 1015		
	収納ケース	220 x 220 x 1120		
重 量	灯部(kg)	10.1		
	五脚(kg)	10.7		
	収納ケース(kg)	0.7		
総重量(kg)	21.5			
推奨発電機	出力1.2kW以上			

※電源プラグ変更により90~240V使用可能

### ⚠ 安全に関するご注意

- ご使用の際は、取扱説明書をよくお読みのうえ、正しくお使いください。
- 故障、事故を未然に防止するため、定期点検は必ずおこなってください。

- 仕様は改良などにより、予告なく変更することがあります。
- 商品の色は印刷の関係上、実物と異なる場合があります。

製造元 **株式会社ライトボーイ** 〒183-0025 東京都府中市矢崎町1-39-1  
TEL (042) 319-2138 FAX (042) 319-2198  
http://www.light-boy.com

販売店

17D0405 17年4月作成

販売元 **ヤンマー建機株式会社** ●本社 福岡県筑後市大字熊野1717-1(〒833-0055)  
[ヤンマー建機お問合せ窓口] TEL:0570-064360

- 北海道営業部 北海道札幌市厚別区厚別東四条4丁目8-1 (〒004-0004)
- 東北営業部 宮城県仙台市宮城野区福田町南1丁目1-10 (〒983-0025)
- 関東営業部 埼玉県上尾市上尾998-1 (〒362-0025)
- 中部営業部 愛知県海部郡蟹江町学戸2丁目33 (〒497-0050)
- 西部営業部 大阪府東大阪市高井田本通1丁目7-30 (〒577-0066)
- 九州営業部 福岡県福岡市博多区西月隈1丁目5-8 (〒812-0857)
- ヤンマー沖縄株式会社 沖縄県宜野湾市大山7丁目11-12(〒901-2223)

- TEL (011) 807-3900 FAX (011) 898-8088
- TEL (022) 259-7201 FAX (022) 259-7205
- TEL (048) 778-4875 FAX (048) 778-4880
- TEL (0567) 95-5355 FAX (0567) 95-5099
- TEL (06) 6783-1121 FAX (06) 6783-7975
- TEL (092) 441-0928 FAX (092) 474-6500
- TEL (098) 898-3111 FAX (098) 898-8082