

移動もラクラク

発電機搭載型 ミニ投光機

400W

BALLOON LIGHT



※商品に発電機は含みません。

再点灯が早い

鋼鉄安定器は再点灯まで15～20分待たなければなりませんでした。電子安定器は3～5分と大幅に時間短縮されました。



日本全国・海外で使用できる

電子安定器の周波数は50Hz/60Hz共用で日本全国で使用できます。電圧は90V～240V対応なので世界中で使用することが可能です。(別途変換プラグが必要です。)

安定した灯り

電子安定器は電子制御によりチラツキを感じません。電圧変動にも強く、目が疲れにくい安定した灯りを提供します。

調光が可能

100%・75%の調節ができるので省エネ点灯が可能です。また、消灯した状態でバルーンを膨らませることができるので看板として昼間でも活躍します。



工事用途



災害用途

発電機もバルーンも全部一緒にラクに移動可能!

文字シート

照明だけでなく、案内板や標識として活用できる。

安全 + 第一

工事現場に
片側交互通行
にご協力をお願いします

一体型バルーンカバー
カバー紛失を防止。



エアブレーキマスト
バルーン部が急落下
しないので安全。

ブレーキペダル
1ヶ所のブレーキで後ろ
2輪をがっちりロック。



2点吊りフック
トラック等へ容易に
積み込み可能。

発電機と共に容易に移動

舗装工事など、現場を移しながら行う作業や、坂道の多い現場で活躍。
4輪のためスムーズに移動できます。
小型なので作業の邪魔にならず、小規模工事や人通りの多い現場で役立ちます。



ライトバンに積込んで搬送可能

天井高の低い軽自動車に2台まで積載可能です。
人の手で積み込みできるので、運搬・設置・撤収までスピーディーに行えます。



コンパクトだから省スペースで収納

段積みができるので
倉庫内の保管に最適。

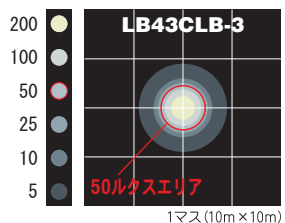


連続運転時間 ※ヤンマー発電機使用時



G900IS
400W / 6.5時間
300W (調光) / 10時間

照度分布図 単位:ルクス



盗難防止金具

発電機を盗難から
守ります。



鉄道工事用ローラー

線路上もスムーズに
移動が可能です。



オプション

デザインバルーン

バルーン布のみを簡単
に付け替えて、現場
のイメージアップに!
(特注も承ります)



文字シート

用途に応じて、シ
ートのみを自在に
張り替えます。

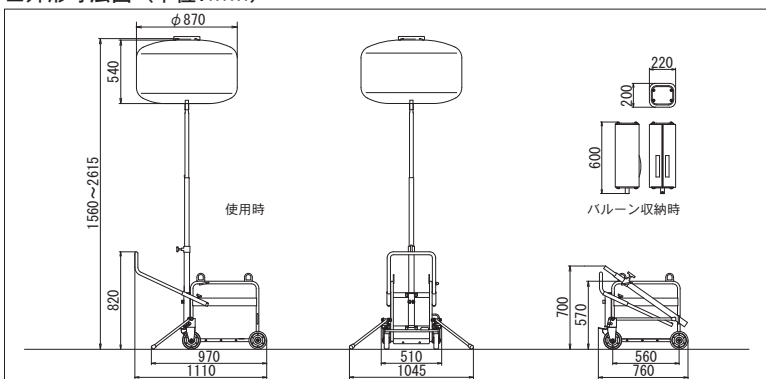


プリントバルーン

イラストや文字を入
れて広告や看板とし
てイベント、キャン
ペーン等に活用でき
ます。
布のサイズは3種類
あり、お好きなデザ
インに仕上げるこ
とができます。



■外形寸法図 (単位:mm)



■仕様

		型式	LB43CLB-3
投 光 機	電圧(V)	AC100※	AC100※
	周波数(Hz)		50/60
	電流(A)		4.5(電圧100V時)
	種類		メタルハライドランプ
	(W) × (灯)		400 × 1
	調光機能		2段階調光: 100%/75%
	全光束(ルーメン)		34,000
	使用可能温度範囲(°C)		-10~40
	マスト形式		伸縮3段式(エアブレーキ付)
	マスト操作		手動伸縮
寸 法	タイヤ		外径150mm ノーバンタイヤ
	ブレーキ		足踏み式駐車ブレーキ
	作業時(L×W×H)(mm)		1110×1045×1560~2615
	収納時(L×W×H)(mm)	灯部 台車	200×220×600 760×510×700
質 量	灯部(kg)		6.5
	台車(kg)		31
	総質量(kg)		37.5
	推奨発電機		出力450W以上

※電源プラグ変更により90~240V使用可能

安全に関するご注意

●ご使用の際は、取扱説明書をよくお読みのうえ、正しくお使いください。
●故障、事故を未然に防止するため、定期点検は必ずおこなってください。

●仕様は改良などにより、予告なく変更することがあります。
●商品の色は印刷の関係上、実物と異なる場合があります。

製造元 **株式会社ライトボーイ**

〒183-0025 東京都府中市矢崎町1-39-1
TEL (042) 319-2138 FAX (042) 319-2198
http://www.light-boy.com

販売店

151CAT017 19年7月作成

販売元 **ヤンマー建機株式会社**

●本社 福岡県筑後市大字熊野1717-1(〒833-0055)
[ヤンマー建機お問合せ窓口] TEL:0570-064360

- 北日本営業部 宮城県仙台市宮城野区福田町南1丁目1-10 (〒983-0025)
- 関東営業部 埼玉県上尾市上尾998-1 (〒362-0025)
- 中部営業部 愛知県海部郡蟹江町学戸2丁目33 (〒497-0050)
- 西部営業部 大阪府東大阪市高井田本通1丁目7-30 (〒577-0066)
- 九州営業部 福岡県福岡市博多区西月隈1丁目5-8 (〒812-0857)
- ヤンマー沖縄株式会社 沖縄県宜野湾市大山7丁目11-12(〒901-2223)

- TEL (022) 259-7201 FAX (022) 259-7205
- TEL (048) 778-4875 FAX (048) 778-4880
- TEL (0567) 95-5355 FAX (0567) 95-5099
- TEL (06) 6783-1121 FAX (06) 6783-7975
- TEL (092) 441-0928 FAX (092) 474-6500
- TEL (098) 898-3111 FAX (098) 898-8082